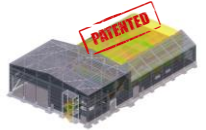


# DORANOVA OY ON VUODESTA 1995 TOIMINUT, TYÖNTEKIJÖIDENSÄ OMISTAMA BIOKAASU-LAITOSTOIMITTAJA



**2020**  
Ensimmäinen  
Hardferm –biokaasu-  
laitoksen toimitus

**2024**  
Sauter -yhteistyö  
alkaa



**2009**  
Lohjan kaatopaikan  
mikroturbiini ja  
Kiteen biokaasulaitos

**2011**  
Pärnun ja Tarton  
kaatopaikka-  
kaasuratkaisut

**2013**  
Jepuan  
Biokaasu Oy:n  
biokaasulaitoksen  
Wetferm-toimitus

**2018**  
6,2 mEUR  
kaatopaikkaprojekti  
Vietnamiin

**2019 →**  
Synteettisen metaanin  
tuotantoratkaisujen  
kehitys

**2021**  
Solidferm-  
biokaasulaitokset

**2005 →**  
RO-  
laitteistojen  
toimituksia



**1996**  
Suomen  
ensimmäinen  
pohjaveden  
kunnostus

**1998**  
Suomen ensimmäinen  
biologinen maaperän  
in situ kunnostus

**2004**  
Suomen  
ensimmäinen  
maanpesu

**2013**  
Viron suurin  
maaperän  
in situ kunnostus

**2015**  
Modulaarinen  
DoAct® CORE  
kunnostusyksikkö

**2019**  
DoAct DIRECT®  
suorainjektointi-  
yksikkö

**2020**  
Suomen ensimmäinen  
terminen maaperän  
kunnostus

**2023**  
PIMA- liike-  
toiminnan  
myynti



# BIOKAASULAITOKSET TOIMINNAN YDIN – LÄHITULEVAISUUDESSA ALOITETAAN MYÖS CO<sub>2</sub>:N HYÖDYNTÄMINEN

## TESTATUT RATKAISUT

### BIOKAASULAITOKSET



- Biokaasulaitosten suunnittelu, rakentaminen ja kunnossapitotoiminnot. >95% Doranova Oy:n tämän hetken liikevaihdosta.
- Doranovan biokaasuratkaisut jakautuvat kolmeen laitostyyppiin; Wetferm, Solidferm ja Hardferm. Patenteja Hardferm -laitoksiin.

### KAATOPAIIKKARATKAISUT

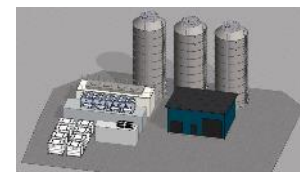
- Kaatopaikkakaasutekniikan toimituksia ja kokonaisurakoita.
- Referenssejä kolmella eri mantereella.



## UUDET TEKNOLOGIAT

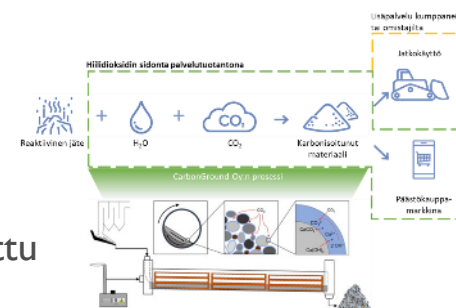
### SYNTEETTINEN METAANI

- Mahdollistaa biokaasulaitosten jopa tuplata biokaasun tuotantonsa ilman lisäyötteitä.
- Synteettisen metaanin tuotantotuet tulevat käyttöön Saksassa vuonna 2024-25 ja muualla Euroopassa vuonna 2026.



### CO<sub>2</sub>:N KARBONOINTI

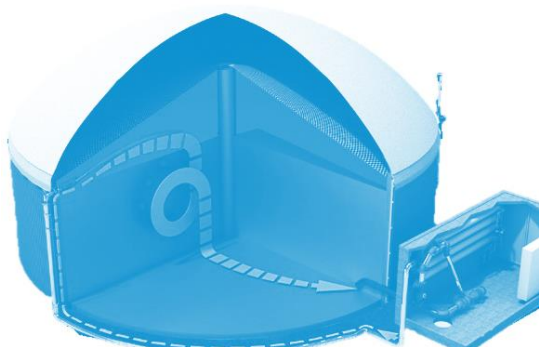
- Biogeenisen CO<sub>2</sub>:n hinnan maksimointi sijoittamalla se pysyvästi mineraalijätteisiin ja myymällä hiilikredittejä vapaaehtoisilla hiilimarkkinoilla.
- Tätä tarkoitusta varten perustettu tytäryhtiö CarbonGround Oy aloittaa toimintansa H2/2025.



# DORANOVAN KOLME LAITOSKONSEPTIA

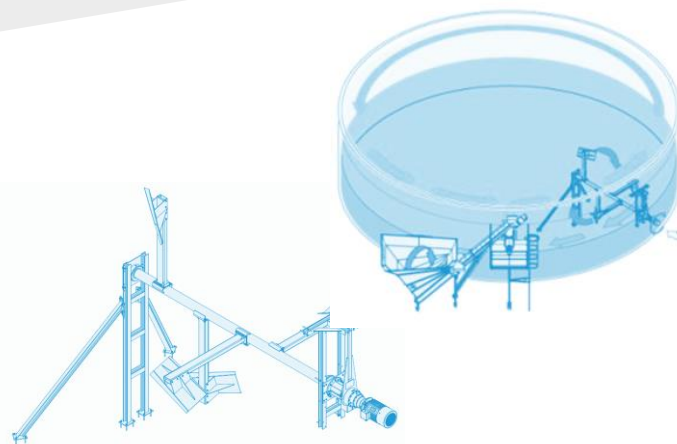
## WETFERM®

Wetferm-biokaasulaitokset on tarkoitettu lietteiden ja kiinteämpien syötteiden yhteismädätykseen ja toteutetaan saksalaisen Sauter Biogas GmbH:n tekniikalla. Syötepohja voi koostua esimerkiksi lietelannoista ja nurmibiomassoista ja erilaisista kuivalantajakeista.



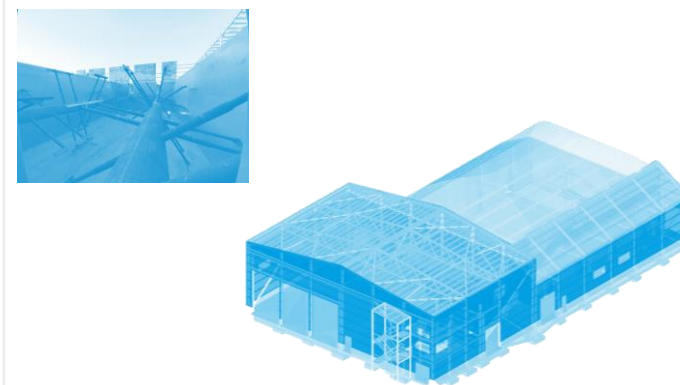
## SOLIDFERM®

Solidferm-biokaasulaitokset soveltuvat pääosin puhtaille, mutta korkean kiintoainepitoisuuden omaaville syötteille, kuten kuivalannoille ja nurmibiomassoille. Järeän lapasekoituksen avulla syötepohjan keskimääräinen kuiva-ainepitoisuus voi olla jopa 25 %.



## HARDFERM®

Hardferm-biokaasulaitokset on suunniteltu käsittelemään kaikkein hankalimpia jakeita, jotka usein korkean kuiva-ainepitoisuuden lisäksi sisältävät paljon epäpuhtauksia, kuten hiekkaa ja kiviä. Sekajätteen bioalite tai metsäteollisuuden sivuvirrat sopivat laitostyypille hyvin.



# VAATIVAMMAT SYÖTTEET, JÄREÄMMÄT RAKENTEET

WETFERM



SOLIDFERM



HARDFERM



DORANOVA

# LAITOSPROJEKTEJA 2021-2024

HARDFERM –  
JEPUAN BIOKAASU OY



WETFERM – BIOPIR OY



HARDFERM – NEVEL OY



SOLIDFERM – HONKAINFRA OY



SOLIDFERM – LUKE



SOLIDFERM – VISKAALIN



WETFERM – POHJOLAN PERUNA OY



WETFERM – PIELISEN BIO OY



DORANOVA

# MITEN TEHDÄ BUSINESTA BIOKAASULLA?



- Tuotannolla oltava selvät tavoitteet: Ostoenergian minimointi ja energian tuottaminen myyntiin vaativat erilaiset lähestymistavat.
- Energiaa myytäessä tärkeintä on varmistaa energian nielut. Sitä seuraa raaka-ainesaatavuus ja vasta kolmantena tulee tekniset ratkaisut.
- Biokaasulaitoksen elinkaaren tulisi olla vähintään 20 vuotta. Laitoksen rakenteellisten ratkaisujen kestävyys ja huoltopalvelut tärkeässä roolissa.
- Pieni on kaunista ja suuri tehokasta. Tuotannon laajentaminen huomioitava ennen kuin mitään rakennetaan.
- Kuuntele kokemuksia. Suomessa alkaa olemaan jo kaikenlaisia ja kokoisia biokaasulaitoksia. Toimijoiden haastatteluihin kannattaa panostaa.

# KIITOS!



**Antti Myllärinen**

**Toimitusjohtaja**

040 549 1341  
antti.myllarinen@doranova.fi



DORANOVA

